

APPARATUUR VOOR HET KLEINERE WERK



dilateren van verbindingen
buitenzijde



verwijderen van losse
kwasten



verwijderen van te zacht,
verweerd, aangetast hout



werkt snel

licht in gewicht

weinig geluid

compact

betrouwbaar

variabel toerental

handig in gebruik

- voor het dilateren van openstaande verbindingen, scheuren en naden
- uitfrezen van houtkwasten en harsgallen
- verwijderen van zacht en aangetast hout

BELANGRIJKE TOEBEHOREN



stiftrees voor binnen en bolkop-
rees voor buiten gebruik



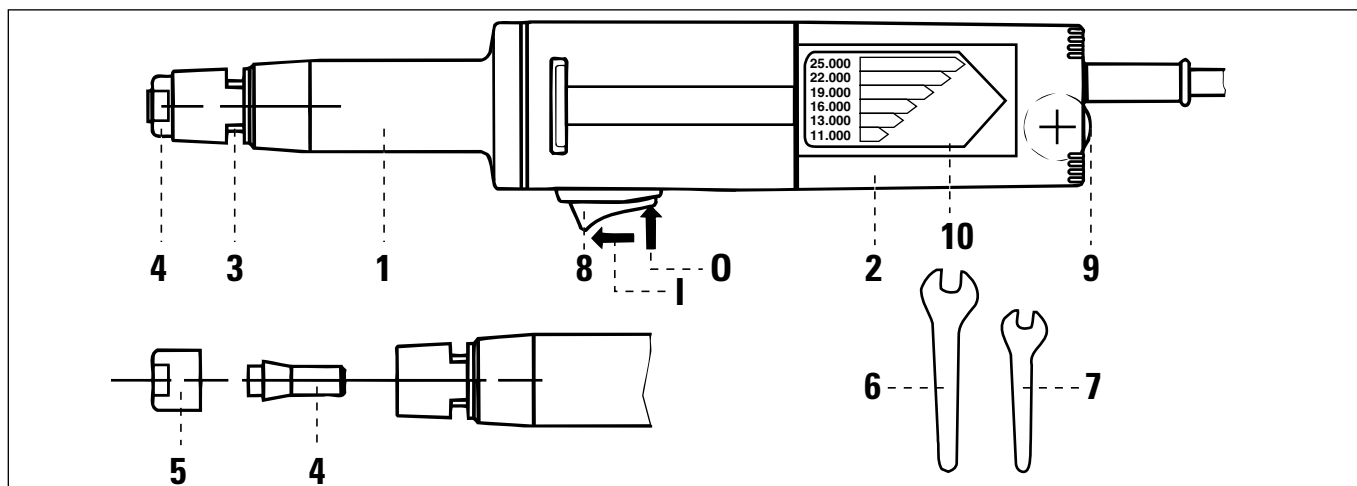
houtconditiemeter CS1



tas voor de Mini-Profi

APPARATUUR VOOR HET KLEINERE WERK

T E C H N I S C H E G E G E V E N S	KENMERKEN	AANBEVOLEN TOERENTAL	TOEPASSING
	<p>Vermogen opgenomen: : 500 Watt afgegeven: : 300 Watt Spanning: : 230 V Stroomsterkte: : 2,2 A Frequentie: : 50-60 Hz Beschermingsklasse : II Geluidsniveau CEN/TC255N : 73 dB(A) Gewicht : 1,3 kg Spantang : max. 6 mm</p>	<p>5 = 22.000 - bolkopfrees 6 = 25.000 - stiftfrees</p>	<ul style="list-style-type: none"> • voor het dilateren van openstaande verbindingen (bolkopfrees voor buiten- en stiftfrees voor binnentoepassing) • uitfrezes van houtkwasten en harsgallen • verwijderen van zacht en aangetast hout tot de gezonde ondergrond



MACHINE ONDERDELEN	STANDAARD UITVOERING	AANBEVELINGEN
<ol style="list-style-type: none"> 1. hals 2. motorhuis 3. spindel 4. spantang 5. dekmoer 6. sleutel 18 mm 7. sleutel 14 mm 8. aan/uit schakelaar 9. toerentalregelaar 10. toerentalplaatje 	<ul style="list-style-type: none"> • Mini Profi • sleutel 18 mm • sleutel 14 mm • stiftfrees • bolkopfrees • koffer 	<ul style="list-style-type: none"> • voor gebruik altijd kennis nemen van de gebruiks- en veiligheidsvoorschriften • laat periodiek een onderhoudscontrole uitvoeren, dit voorkomt onnodige storingen en verhoogt de veiligheid • neem in geval van twijfel altijd contact op met de regionale dealer of Repair Care International <p>BIJZONDERHEDEN</p> <ul style="list-style-type: none"> • exclusief vervaardigd voor Repair Care International • Profi C heeft nog meer mogelijkheden (zie documentatie)

Hoewel de inhoud van dit technische productinformatieblad met grote zorgvuldigheid, gegeven de stand der techniek in samengesteld, aanvaardt Repair Care International B.V. geen aansprakelijkheid voor onjuistheden, vergissingen, zet- of drukfouten. Dit technische productinformatieblad heeft geen andere waarde dan het verstrekken van vrijblijvende informatie.

 **REPAIR CARE INTERNATIONAL**

Repair Care International B.V.
Cartografenweg 34, 5141 MT Waalwijk
Postbus 273, 5140 AG Waalwijk
Telefoon (0416) 650095, Fax (0416) 652024
E-mail: salesnl@repair-care.com
http://www.repair-care.com

Door het verschijnen van deze productinformatie komen de eerdere uitgaven te vervallen.

Uitgave januari 2006
Copyright © 2006
Repair Care International B.V.
Alle rechten voorbehouden.